



Вид	Тип	Описание	Стр.
	<b>FB090</b>	Материал: CuSn8P С ромбовидными карманами пол смазку	3
	<b>FB092</b>	Материал: CuSn8P С отверстиями	10

**FB090****Описание**

Материал	Состав	Тип
CuSn8P	Cu=94.3% Sn=8.5% P=0.2%	Бессвинцовый
CuPb10Sn10	Cu=баланс Sn=9-11% Pb=9-11%	Свинецсодержащий

**Особенности:**

Ромбовидные карманы для смазки.

Низкая стоимость.

Высокая теплопроводность и химическая стойкость.

**Применение:**

Широко используются в строительной, лесной, сельскохозяйственной технике.

**Преимущества:**

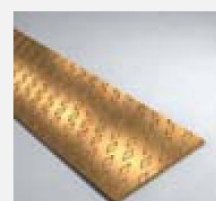
- Бессвинцовые полностью перерабатываемые.
- Превосходное соотношение стоимости и технических характеристик.
- Минимальные габариты.
- Легче чем втулки полученные литьем или подшипники качения.
- Различные варианты карманов для смазки.

**Фланцевые втулки обладают следующими преимуществами:**

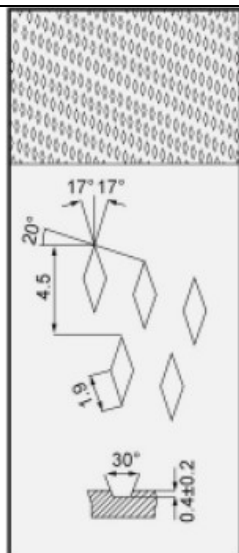
- Одна втулка принимает радиальные и поперечные нагрузки.
- Втулка заменяет упорную шайбу и цилиндрический подшипник скольжения.
- Высокая стабильность при работе под нагрузкой.
- Не нужны дополнительные крепления.

**Характеристики:**

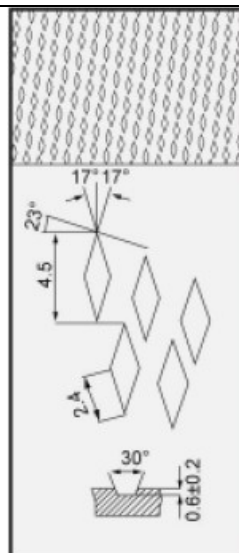
Максимальная рабочая температура, °С	+280
Минимальная рабочая температура, °С	-200
Максимальная статическая нагрузка, Н/мм <sup>2</sup>	140
Максимальная динамическая нагрузка, Н/мм <sup>2</sup>	140
Максимальная скорость, м/с	2.5

**Доступные формы**

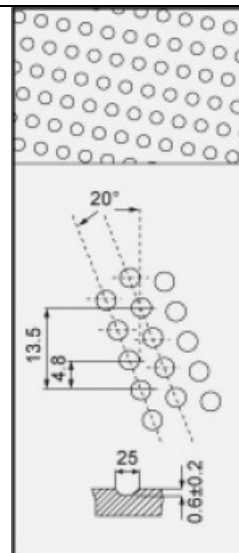
# FB090 втулка цилиндрическая



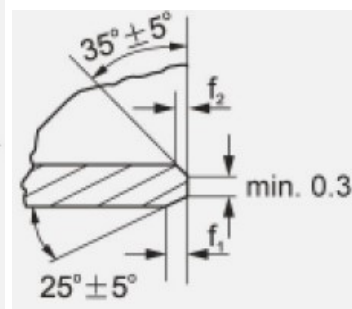
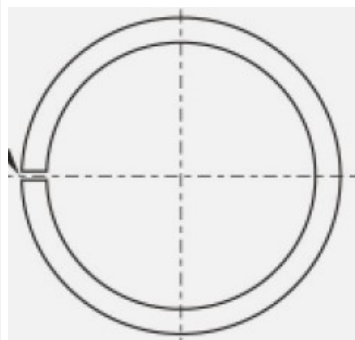
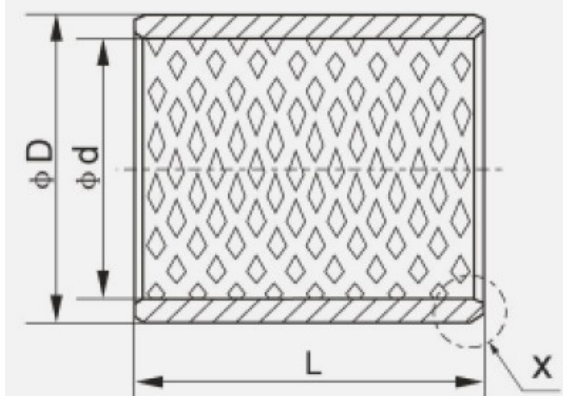
Внутренний диаметр  $\le 22$



Внутренний диаметр  $\ge 22$



По запросу



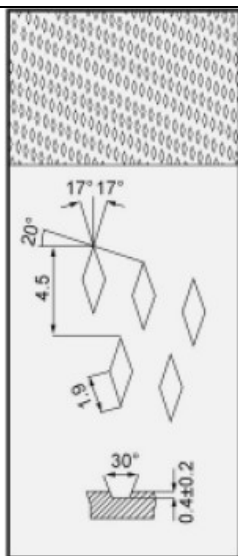
Код	d	D	$L^0_{-0.4}$	f1	f2	Код	d	D	$L^0_{-0.4}$	f1	f2
FB0901010	10	12	10	0.5	0.3	FB0901815	18	20	15	0.5	0.3
FB0901015	10	12	15	0.5	0.3	FB0901820	18	20	20	0.5	0.3
FB0901020	10	12	20	0.5	0.3	FB0901825	18	20	25	0.5	0.3
FB0901210	12	14	10	0.5	0.3	FB0902010	20	23	10	0.8	0.4
FB0901215	12	14	15	0.5	0.3	FB0902015	20	23	15	0.8	0.4
FB0901220	12	14	20	0.5	0.3	FB0902020	20	23	20	0.8	0.4
FB0901410	14	16	10	0.5	0.3	FB0902025	20	23	25	0.8	0.4
FB0901415	14	16	15	0.5	0.3	FB0902210	22	25	10	0.8	0.4
FB0901420	14	16	20	0.5	0.3	FB0902215	22	25	15	0.8	0.4
FB0901425	14	16	25	0.5	0.3	FB0902220	22	25	20	0.8	0.4
FB0901510	15	17	10	0.5	0.3	FB0902225	22	25	25	0.8	0.4
FB0901515	15	17	15	0.5	0.3	FB0902230	22	25	30	0.8	0.4
FB0901520	15	17	20	0.5	0.3	FB0902415	24	27	15	0.8	0.4
FB0901525	15	17	25	0.5	0.3	FB0902420	24	27	20	0.8	0.4
FB0901610	16	18	10	0.5	0.3	FB0902425	24	27	25	0.8	0.4
FB0901615	16	18	15	0.5	0.3	FB0902430	24	27	30	0.8	0.4
FB0901620	16	18	20	0.5	0.3	FB0902515	25	28	15	0.8	0.4
FB0901625	16	18	25	0.5	0.3	FB0902520	25	28	20	0.8	0.4
FB0901810	18	20	10	0.5	0.3	FB0902525	25	28	25	0.8	0.4

Код	d	D	$L_{-0.4}^0$	f1	f2	Код	d	D	$L_{-0.4}^0$	f1	f2
FB0902530	25	28	30	0.8	0.4	FB0906030	60	65	30	1.2	0.8
FB0902815	28	32	15	0.8	0.4	FB0906035	60	65	35	1.2	0.8
FB0902820	28	32	20	0.8	0.4	FB0906040	60	65	40	1.2	0.8
FB0902825	28	32	25	0.8	0.4	FB0906050	60	65	50	1.2	0.8
FB0902830	28	32	30	0.8	0.4	FB0906060	60	65	60	1.2	0.8
FB0903015	30	34	15	1	0.6	FB0906070	60	65	70	1.2	0.8
FB0903020	30	34	20	1	0.6	FB0906530	65	70	30	1.2	0.8
FB0903025	30	34	25	1	0.6	FB0906535	65	70	35	1.2	0.8
FB0903030	30	34	30	1	0.6	FB0906540	65	70	40	1.2	0.8
FB0903035	30	34	35	1	0.6	FB0906550	65	70	50	1.2	0.8
FB0903040	30	34	40	1	0.6	FB0906560	65	70	60	1.2	0.8
FB0903215	32	36	15	1	0.6	FB0906570	65	70	70	1.2	0.8
FB0903220	32	36	20	1	0.6	FB0907030	70	75	30	1.2	0.8
FB0903225	32	36	25	1	0.6	FB0907035	70	75	35	1.2	0.8
FB0903230	32	36	30	1	0.6	FB0907040	70	75	40	1.2	0.8
FB0903235	32	36	35	1	0.6	FB0907050	70	75	50	1.2	0.8
FB0903240	32	36	40	1	0.6	FB0907060	70	75	60	1.2	0.8
FB0903515	35	39	15	1	0.6	FB0907070	70	75	70	1.2	0.8
FB0903520	35	39	20	1	0.6	FB0907080	70	75	80	1.2	0.8
FB0903525	35	39	25	1	0.6	FB0907530	75	80	30	1.2	0.8
FB0903530	35	39	30	1	0.6	FB0907535	75	80	35	1.2	0.8
FB0903535	35	39	35	1	0.6	FB0907540	75	80	40	1.2	0.8
FB0903540	35	39	40	1	0.6	FB0907550	75	80	50	1.2	0.8
FB0904020	40	44	20	1	0.6	FB0907560	75	80	60	1.2	0.8
FB0904025	40	44	25	1	0.6	FB0907570	75	80	70	1.2	0.8
FB0904030	40	44	30	1	0.6	FB0907580	75	80	80	1.2	0.8
FB0904035	40	44	35	1	0.6	FB0908030	80	85	30	1.4	0.8
FB0904040	40	44	40	1	0.6	FB0908035	80	85	35	1.4	0.8
FB0904050	40	44	50	1	0.6	FB0908040	80	85	40	1.4	0.8
FB0904520	45	50	20	1.2	0.8	FB0908050	80	85	50	1.4	0.8
FB0904525	45	50	25	1.2	0.8	FB0908060	80	85	60	1.4	0.8
FB0904530	45	50	30	1.2	0.8	FB0908070	80	85	70	1.4	0.8
FB0904535	45	50	35	1.2	0.8	FB0908080	80	85	80	1.4	0.8
FB0904540	45	50	40	1.2	0.8	FB0908530	85	90	30	1.4	0.8
FB0904550	45	50	50	1.2	0.8	FB0908535	85	90	35	1.4	0.8
FB0905020	50	55	20	1.2	0.8	FB0908540	85	90	40	1.4	0.8
FB0905025	50	55	25	1.2	0.8	FB0908550	85	90	50	1.4	0.8
FB0905030	50	55	30	1.2	0.8	FB0908560	85	90	60	1.4	0.8
FB0905035	50	55	35	1.2	0.8	FB0908570	85	90	70	1.4	0.8
FB0905040	50	55	40	1.2	0.8	FB0908580	85	90	80	1.4	0.8
FB0905050	50	55	50	1.2	0.8	FB0908590	85	90	90	1.4	0.8
FB0905060	50	55	60	1.2	0.8	FB0909030	90	95	30	1.4	0.8
FB0905520	55	60	20	1.2	0.8	FB0909035	90	95	35	1.4	0.8
FB0905525	55	60	25	1.2	0.8	FB0909040	90	95	40	1.4	0.8
FB0905530	55	60	30	1.2	0.8	FB0909050	90	95	50	1.4	0.8
FB0905535	55	60	35	1.2	0.8	FB0909060	90	95	60	1.4	0.8
FB0905540	55	60	40	1.2	0.8	FB0909070	90	95	70	1.4	0.8
FB0905550	55	60	50	1.2	0.8	FB0909080	90	95	80	1.4	0.8
FB0905560	55	60	60	1.2	0.8	FB0909090	90	95	90	1.4	0.8
FB0906025	60	65	25	1.2	0.8	FB0909540	95	100	40	1.4	0.8

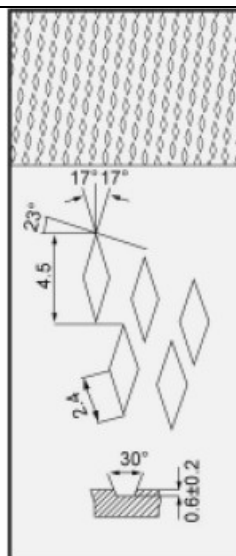
Код	d	D	$L_{-0.4}^0$	f1	f2	Код	d	D	$L_{-0.4}^0$	f1	f2
FB0909550	95	100	50	1.4	0.8	FB09014060	140	145	60	1.4	0.8
FB0909560	95	100	60	1.4	0.8	FB09014070	140	145	70	1.4	0.8
FB0909570	95	100	70	1.4	0.8	FB09014080	140	145	80	1.4	0.8
FB0909580	95	100	80	1.4	0.8	FB09014090	140	145	90	1.4	0.8
FB0909590	95	100	90	1.4	0.8	FB090140100	140	145	100	1.4	0.8
FB09095100	95	100	100	1.4	0.8	FB09014560	145	150	60	1.4	0.8
FB09010050	100	105	50	1.4	0.8	FB09014570	145	150	70	1.4	0.8
FB09010060	100	105	60	1.4	0.8	FB09014580	145	150	80	1.4	0.8
FB09010070	100	105	70	1.4	0.8	FB09014590	145	150	90	1.4	0.8
FB09010080	100	105	80	1.4	0.8	FB090145100	145	150	100	1.4	0.8
FB09010090	100	105	90	1.4	0.8	FB09015060	150	155	60	1.4	0.8
FB090100100	100	105	100	1.4	0.8	FB09015070	150	155	70	1.4	0.8
FB09010550	105	110	50	1.4	0.8	FB09015080	150	155	80	1.4	0.8
FB09010560	105	110	60	1.4	0.8	FB09015090	150	155	90	1.4	0.8
FB09010570	105	110	70	1.4	0.8	FB090150100	150	155	100	1.4	0.8
FB09010580	105	110	80	1.4	0.8	FB09015560	155	160	60	1.4	0.8
FB09010590	105	110	90	1.4	0.8	FB09015570	155	160	70	1.4	0.8
FB090105100	105	110	100	1.4	0.8	FB09015580	155	160	80	1.4	0.8
FB09011050	110	115	50	1.4	0.8	FB09015590	155	160	90	1.4	0.8
FB09011060	110	115	60	1.4	0.8	FB090155100	155	160	100	1.4	0.8
FB09011070	110	115	70	1.4	0.8	FB09016060	160	165	60	1.4	0.8
FB09011080	110	115	80	1.4	0.8	FB09016070	160	165	70	1.4	0.8
FB09011090	110	115	90	1.4	0.8	FB09016080	160	165	80	1.4	0.8
FB090110100	110	115	100	1.4	0.8	FB09016090	160	165	90	1.4	0.8
FB09011550	115	120	50	1.4	0.8	FB090160100	160	165	100	1.4	0.8
FB09011560	115	120	60	1.4	0.8	FB09016560	165	170	60	1.4	0.8
FB09011570	115	120	70	1.4	0.8	FB09016570	165	170	70	1.4	0.8
FB09011580	115	120	80	1.4	0.8	FB09016580	165	170	80	1.4	0.8
FB09011590	115	120	90	1.4	0.8	FB09016590	165	170	90	1.4	0.8
FB090115100	115	120	100	1.4	0.8	FB090165100	165	170	100	1.4	0.8
FB09012060	120	125	60	1.4	0.8	FB09017060	170	175	60	1.4	0.8
FB09012070	120	125	70	1.4	0.8	FB09017070	170	175	70	1.4	0.8
FB09012080	120	125	80	1.4	0.8	FB09017080	170	175	80	1.4	0.8
FB09012090	120	125	90	1.4	0.8	FB09017090	170	175	90	1.4	0.8
FB090120100	120	125	100	1.4	0.8	FB090170100	170	175	100	1.4	0.8
FB09012560	125	130	60	1.4	0.8	FB09017560	175	180	60	1.4	0.8
FB09012570	125	130	70	1.4	0.8	FB09017570	175	180	70	1.4	0.8
FB09012580	125	130	80	1.4	0.8	FB09017580	175	180	80	1.4	0.8
FB09012590	125	130	90	1.4	0.8	FB09017590	175	180	90	1.4	0.8
FB090125100	125	130	100	1.4	0.8	FB090175100	175	180	100	1.4	0.8
FB09013060	130	135	60	1.4	0.8	FB09018060	180	185	60	1.4	0.8
FB09013070	130	135	70	1.4	0.8	FB09018070	180	185	70	1.4	0.8
FB09013080	130	135	80	1.4	0.8	FB09018080	180	185	80	1.4	0.8
FB09013090	130	135	90	1.4	0.8	FB09018090	180	185	90	1.4	0.8
FB090130100	130	135	100	1.4	0.8	FB090180100	180	185	100	1.4	0.8
FB09013560	135	140	60	1.4	0.8	FB09018560	185	190	60	1.4	0.8
FB09013570	135	140	70	1.4	0.8	FB09018570	185	190	70	1.4	0.8
FB09013580	135	140	80	1.4	0.8	FB09018580	185	190	80	1.4	0.8
FB09013590	135	140	90	1.4	0.8	FB09018590	185	190	90	1.4	0.8
FB090135100	135	140	100	1.4	0.8	FB090185100	185	190	100	1.4	0.8

Код	d	D	$L_{-0.4}^0$	f1	f2	Код	d	D	$L_{-0.4}^0$	f1	f2
FB09019060	190	195	60	1.4	0.8	FB09024060	240	245	60	1.4	0.8
FB09019070	190	195	70	1.4	0.8	FB09024070	240	245	70	1.4	0.8
FB09019080	190	195	80	1.4	0.8	FB09024080	240	245	80	1.4	0.8
FB09019090	190	195	90	1.4	0.8	FB09024090	240	245	90	1.4	0.8
FB090190100	190	195	100	1.4	0.8	FB090240100	240	245	100	1.4	0.8
FB09019560	195	200	60	1.4	0.8	FB09025060	250	255	60	1.4	0.8
FB09019570	195	200	70	1.4	0.8	FB09025070	250	255	70	1.4	0.8
FB09019580	195	200	80	1.4	0.8	FB09025080	250	255	80	1.4	0.8
FB09019590	195	200	90	1.4	0.8	FB09025090	250	255	90	1.4	0.8
FB090195100	195	200	100	1.4	0.8	FB090250100	250	255	100	1.4	0.8
FB09020060	200	205	60	1.4	0.8	FB09026060	260	265	60	1.4	0.8
FB09020070	200	205	70	1.4	0.8	FB09026070	260	265	70	1.4	0.8
FB09020080	200	205	80	1.4	0.8	FB09026080	260	265	80	1.4	0.8
FB09020090	200	205	90	1.4	0.8	FB09026090	260	265	90	1.4	0.8
FB090200100	200	205	100	1.4	0.8	FB090260100	260	265	100	1.4	0.8
FB09020560	205	210	60	1.4	0.8	FB09027060	270	275	60	1.4	0.8
FB09020570	205	210	70	1.4	0.8	FB09027070	270	275	70	1.4	0.8
FB09020580	205	210	80	1.4	0.8	FB09027080	270	275	80	1.4	0.8
FB09020590	205	210	90	1.4	0.8	FB09027090	270	275	90	1.4	0.8
FB090205100	205	210	100	1.4	0.8	FB090270100	270	275	100	1.4	0.8
FB09021560	215	220	60	1.4	0.8	FB09028060	280	285	60	1.4	0.8
FB09021570	215	220	70	1.4	0.8	FB09028070	280	285	70	1.4	0.8
FB09021580	215	220	80	1.4	0.8	FB09028080	280	285	80	1.4	0.8
FB09021590	215	220	90	1.4	0.8	FB09028090	280	285	90	1.4	0.8
FB090215100	215	220	100	1.4	0.8	FB090280100	280	285	100	1.4	0.8
FB09022560	225	230	60	1.4	0.8	FB09029060	290	295	60	1.4	0.8
FB09022570	225	230	70	1.4	0.8	FB09029070	290	295	70	1.4	0.8
FB09022580	225	230	80	1.4	0.8	FB09029080	290	295	80	1.4	0.8
FB09022590	225	230	90	1.4	0.8	FB09029090	290	295	90	1.4	0.8
FB090225100	225	230	100	1.4	0.8	FB090290100	290	295	100	1.4	0.8
FB09023060	230	235	60	1.4	0.8	FB09030060	300	305	60	1.4	0.8
FB09023070	230	235	70	1.4	0.8	FB09030070	300	305	70	1.4	0.8
FB09023080	230	235	80	1.4	0.8	FB09030080	300	305	80	1.4	0.8
FB09023090	230	235	90	1.4	0.8	FB09030090	300	305	90	1.4	0.8
FB090230100	230	235	100	1.4	0.8	FB090300100	300	305	100	1.4	0.8

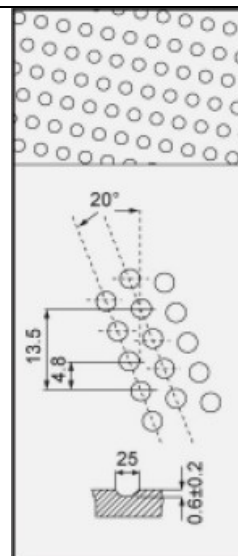
# FVB090 Втулка фланцевая



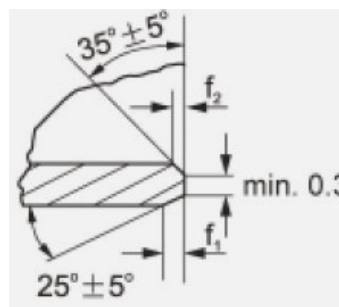
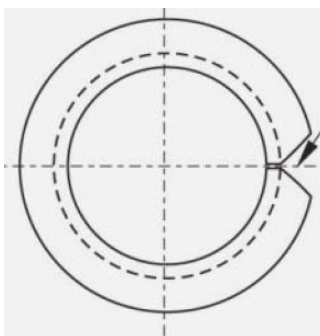
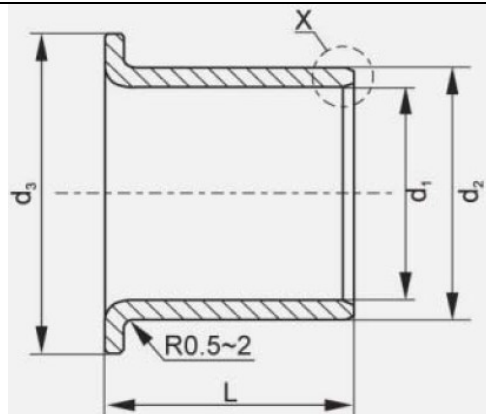
Внутренний диаметр ≤ 22



Внутренний диаметр ≥ 22



По запросу



Код	d1	d2	d3	L <sup>0</sup> <sub>-0.4</sub>	f1	f2
FVB0902515	25	28	35	15	0.8	0.4
FVB0902520	25	28	35	20	0.8	0.4
FVB0902525	25	28	35	25	0.8	0.4
FVB0903020	30	34	45	20	1	0.6
FVB0903025	30	34	45	25	1	0.6
FVB0903030	30	34	45	30	1	0.6
FVB0903520	35	39	50	20	1	0.6
FVB0903525	35	39	50	25	1	0.6
FVB0903530	35	39	50	30	1	0.6
FVB0903535	35	39	50	35	1	0.6
FVB0904025	40	44	55	25	1	0.6
FVB0904030	40	44	55	30	1	0.6
FVB0904035	40	44	55	35	1	0.6
FVB0904040	40	44	55	40	1	0.6
FVB0904530	45	50	60	30	1.2	0.8
FVB0904535	45	50	60	35	1.2	0.8
FVB0904540	45	50	60	40	1.2	0.8
FVB0904550	45	50	60	50	1.2	0.8
FVB0905030	50	55	65	30	1.2	0.8
FVB0905035	50	55	65	35	1.2	0.8

Код	d1	d2	d3	L <sup>0</sup> <sub>-0.4</sub>	f1	f2
FVB0905040	50	55	65	40	1.2	0.8
FVB0905050	50	55	65	50	1.2	0.8
FVB0905530	55	60	70	30	1.2	0.8
FVB0905535	55	60	70	35	1.2	0.8
FVB0905540	55	60	70	40	1.2	0.8
FVB0905550	55	60	70	50	1.2	0.8
FVB0906030	60	65	75	30	1.2	0.8
FVB0906035	60	65	75	35	1.2	0.8
FVB0906040	60	65	75	40	1.2	0.8
FVB0906050	60	65	75	50	1.2	0.8
FVB0906060	60	65	75	60	1.2	0.8
FVB0906530	65	70	80	30	1.2	0.8
FVB0906535	65	70	80	35	1.2	0.8
FVB0906540	65	70	80	40	1.2	0.8
FVB0906550	65	70	80	50	1.2	0.8
FVB0906560	65	70	80	60	1.2	0.8
FVB0907035	70	75	85	35	1.2	0.8
FVB0907040	70	75	85	40	1.2	0.8
FVB0907050	70	75	85	50	1.2	0.8
FVB0907060	70	75	85	60	1.2	0.8

Код	d1	d2	d3	$L^0_{-0.4}$	f1	f2	Код	d1	d2	d3	$L^0_{-0.4}$	f1	f2
FBB0907070	70	75	85	70	1.2	0.8	FBB09015080	150	155	180	80	1.4	0.8
FBB0907535	75	80	90	35	1.2	0.8	FBB09015090	150	155	180	90	1.4	0.8
FBB0907540	75	80	90	40	1.2	0.8	FBB09016060	160	165	190	60	1.4	0.8
FBB0907550	75	80	90	50	1.2	0.8	FBB09016070	160	165	190	70	1.4	0.8
FBB0907560	75	80	90	60	1.2	0.8	FBB09016080	160	165	190	80	1.4	0.8
FBB0907570	75	80	90	70	1.2	0.8	FBB09016090	160	165	190	90	1.4	0.8
FBB0908035	80	85	100	35	1.4	0.8	FBB09017060	170	175	200	60	1.4	0.8
FBB0908040	80	85	100	40	1.4	0.8	FBB09017070	170	175	200	70	1.4	0.8
FBB0908050	80	85	100	50	1.4	0.8	FBB09017080	170	175	200	80	1.4	0.8
FBB0908060	80	85	100	60	1.4	0.8	FBB09017090	170	175	200	90	1.4	0.8
FBB0908070	80	85	100	70	1.4	0.8	FBB09018060	180	185	215	60	1.4	0.8
FBB0908080	80	85	100	80	1.4	0.8	FBB09018070	180	185	215	70	1.4	0.8
FBB0909050	90	95	110	50	1.4	0.8	FBB09018080	180	185	215	80	1.4	0.8
FBB0909060	90	95	110	60	1.4	0.8	FBB09018090	180	185	215	90	1.4	0.8
FBB0909070	90	95	110	70	1.4	0.8	FBB09019060	190	195	225	60	1.4	0.8
FBB0909080	90	95	110	80	1.4	0.8	FBB09019070	190	195	225	70	1.4	0.8
FBB0909090	90	95	110	90	1.4	0.8	FBB09019080	190	195	225	80	1.4	0.8
FBB09010050	100	105	120	50	1.4	0.8	FBB09019090	190	195	225	90	1.4	0.8
FBB09010060	100	105	120	60	1.4	0.8	FBB09020060	200	205	235	60	1.4	0.8
FBB09010070	100	105	120	70	1.4	0.8	FBB09020070	200	205	235	70	1.4	0.8
FBB09010080	100	105	120	80	1.4	0.8	FBB09020080	200	205	235	80	1.4	0.8
FBB09010090	100	105	120	90	1.4	0.8	FBB09020090	200	205	235	90	1.4	0.8
FBB09011050	110	115	130	50	1.4	0.8	FBB09022560	225	230	260	60	1.4	0.8
FBB09011060	110	115	130	60	1.4	0.8	FBB09022570	225	230	260	70	1.4	0.8
FBB09011070	110	115	130	70	1.4	0.8	FBB09022580	225	230	260	80	1.4	0.8
FBB09011080	110	115	130	80	1.4	0.8	FBB09022590	225	230	260	90	1.4	0.8
FBB09011090	110	115	130	90	1.4	0.8	FBB09025060	250	255	290	60	1.4	0.8
FBB09012050	120	125	140	50	1.4	0.8	FBB09025070	250	255	290	70	1.4	0.8
FBB09012060	120	125	140	60	1.4	0.8	FBB09025080	250	255	290	80	1.4	0.8
FBB09012070	120	125	140	70	1.4	0.8	FBB09025090	250	255	290	90	1.4	0.8
FBB09012080	120	125	140	80	1.4	0.8	FBB09026560	265	270	305	60	1.4	0.8
FBB09012090	120	125	140	90	1.4	0.8	FBB09026570	265	270	305	70	1.4	0.8
FBB09013060	130	135	155	60	1.4	0.8	FBB09026580	265	270	305	80	1.4	0.8
FBB09013070	130	135	155	70	1.4	0.8	FBB09026590	265	270	305	90	1.4	0.8
FBB09013080	130	135	155	80	1.4	0.8	FBB09028560	285	290	325	60	1.4	0.8
FBB09013090	130	135	155	90	1.4	0.8	FBB09028570	285	290	325	70	1.4	0.8
FBB09014060	140	145	165	60	1.4	0.8	FBB09028580	285	290	325	80	1.4	0.8
FBB09014070	140	145	165	70	1.4	0.8	FBB09028590	285	290	325	90	1.4	0.8
FBB09014080	140	145	165	80	1.4	0.8	FBB09030060	300	305	340	60	1.4	0.8
FBB09014090	140	145	165	90	1.4	0.8	FBB09030070	300	305	340	70	1.4	0.8
FBB09015060	150	155	180	60	1.4	0.8	FBB09030080	300	305	340	80	1.4	0.8
FBB09015070	150	155	180	70	1.4	0.8	FBB09030090	300	305	340	90	1.4	0.8



**FB092**



**Описание**

Материал	Состав	Тип
CuSn8P	Cu=94.3% Sn=8.5% P=0.2%	Бессвинцовый
CuPb10Sn10	Cu=баланс Sn=9-11% Pb=9-11%	Свинцовсодержащий

**Особенности:**

С отверстиями под смазку.  
Низкая стоимость.  
Высокая теплопроводность и химическая стойкость.

**Применение:**

Широко используются в строительной, лесной, сельскохозяйственной технике.

**Преимущества:**

- Бессвинцовые полностью перерабатываемые.
- Превосходное соотношение стоимости и технических характеристик.
- Минимальные габариты.
- Легче чем втулки полученные литьем или подшипники качения.
- Различные варианты карманов для смазки.

**Фланцевые втулки обладают следующими преимуществами:**

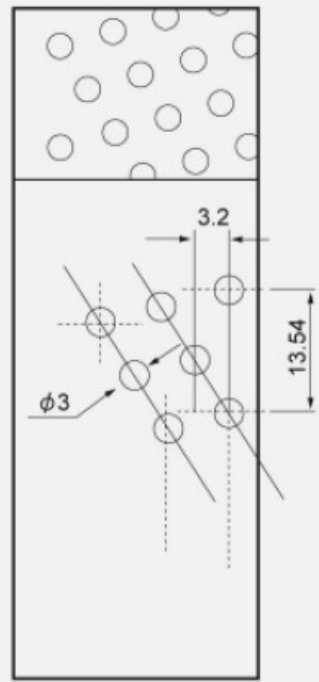
- Одна втулка принимает радиальные и поперечные нагрузки.
- Втулка заменяет упорную шайбу и цилиндрический подшипник скольжения.
- Высокая стабильность при работе под нагрузкой.
- Не нужны дополнительные крепления.

**Характеристики:**

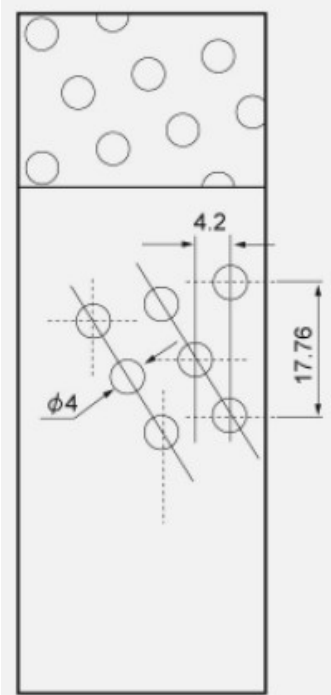
Максимальная рабочая температура, °C	+280
Минимальная рабочая температура, °C	-200
Максимальная статическая нагрузка, Н/мм <sup>2</sup>	140
Максимальная динамическая нагрузка, Н/мм <sup>2</sup>	140
Максимальная скорость, м/с	2.5

**Доступные формы**

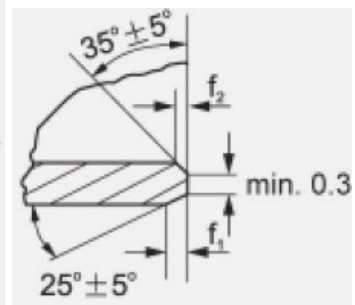
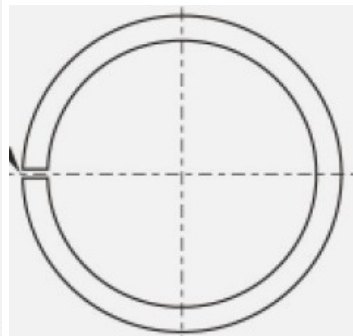
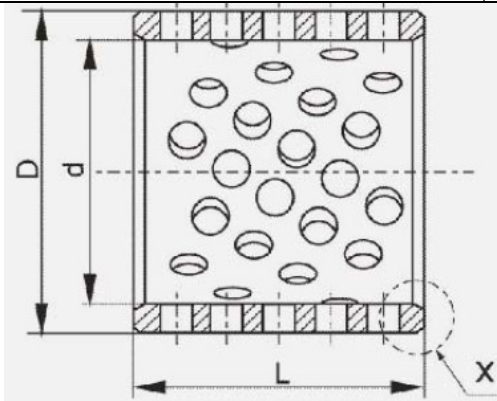


**FB092 втулка цилиндрическая**


Внутренний диаметр ≤25



Внутренний диаметр ≥25



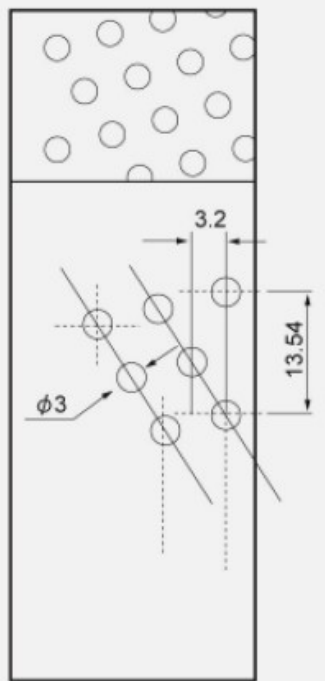
Код	d	D	$L_{-0.4}^0$	f1	f2	Код	d	D	$L_{-0.4}^0$	f1	f2
FB0921010	10	12	10	0.5	0.3	FB0921620	16	18	20	0.5	0.3
FB0921015	10	12	15	0.5	0.3	FB0921625	16	18	25	0.5	0.3
FB0921020	10	12	20	0.5	0.3	FB0921810	18	20	10	0.5	0.3
FB0921210	12	14	10	0.5	0.3	FB0921815	18	20	15	0.5	0.3
FB0921215	12	14	15	0.5	0.3	FB0921820	18	20	20	0.5	0.3
FB0921220	12	14	20	0.5	0.3	FB0921825	18	20	25	0.5	0.3
FB0921410	14	16	10	0.5	0.3	FB0922010	20	23	10	0.8	0.4
FB0921415	14	16	15	0.5	0.3	FB0922015	20	23	15	0.8	0.4
FB0921420	14	16	20	0.5	0.3	FB0922020	20	23	20	0.8	0.4
FB0921425	14	16	25	0.5	0.3	FB0922025	20	23	25	0.8	0.4
FB0921510	15	17	10	0.5	0.3	FB0922210	22	25	10	0.8	0.4
FB0921515	15	17	15	0.5	0.3	FB0922215	22	25	15	0.8	0.4
FB0921520	15	17	20	0.5	0.3	FB0922220	22	25	20	0.8	0.4
FB0921525	15	17	25	0.5	0.3	FB0922225	22	25	25	0.8	0.4
FB0921610	16	18	10	0.5	0.3	FB0922230	22	25	30	0.8	0.4
FB0921615	16	18	15	0.5	0.3	FB0922415	24	27	15	0.8	0.4

Код	d	D	L <sup>0</sup> <sub>-0.4</sub>	f1	f2	Код	d	D	L <sup>0</sup> <sub>-0.4</sub>	f1	f2
FB0922420	24	27	20	0.8	0.4	FB0925530	55	60	30	1.2	0.8
FB0922425	24	27	25	0.8	0.4	FB0925535	55	60	35	1.2	0.8
FB0922430	24	27	30	0.8	0.4	FB0925540	55	60	40	1.2	0.8
FB0922515	25	28	15	0.8	0.4	FB0925550	55	60	50	1.2	0.8
FB0922520	25	28	20	0.8	0.4	FB0925560	55	60	60	1.2	0.8
FB0922525	25	28	25	0.8	0.4	FB0926025	60	65	25	1.2	0.8
FB0922530	25	28	30	0.8	0.4	FB0926030	60	65	30	1.2	0.8
FB0922815	28	32	15	0.8	0.4	FB0926035	60	65	35	1.2	0.8
FB0922820	28	32	20	0.8	0.4	FB0926040	60	65	40	1.2	0.8
FB0922825	28	32	25	0.8	0.4	FB0926050	60	65	50	1.2	0.8
FB0922830	28	32	30	0.8	0.4	FB0926060	60	65	60	1.2	0.8
FB0923015	30	34	15	1	0.6	FB0926070	60	65	70	1.2	0.8
FB0923020	30	34	20	1	0.6	FB0926530	65	70	30	1.2	0.8
FB0923025	30	34	25	1	0.6	FB0926535	65	70	35	1.2	0.8
FB0923030	30	34	30	1	0.6	FB0926540	65	70	40	1.2	0.8
FB0923035	30	34	35	1	0.6	FB0926550	65	70	50	1.2	0.8
FB0923040	30	34	40	1	0.6	FB0926560	65	70	60	1.2	0.8
FB0923215	32	36	15	1	0.6	FB0926570	65	70	70	1.2	0.8
FB0923220	32	36	20	1	0.6	FB0927030	70	75	30	1.2	0.8
FB0923225	32	36	25	1	0.6	FB0927035	70	75	35	1.2	0.8
FB0923230	32	36	30	1	0.6	FB0927040	70	75	40	1.2	0.8
FB0923235	32	36	35	1	0.6	FB0927050	70	75	50	1.2	0.8
FB0923240	32	36	40	1	0.6	FB0927060	70	75	60	1.2	0.8
FB0923515	35	39	15	1	0.6	FB0927070	70	75	70	1.2	0.8
FB0923520	35	39	20	1	0.6	FB0927080	70	75	80	1.2	0.8
FB0923525	35	39	25	1	0.6	FB0927530	75	80	30	1.2	0.8
FB0923530	35	39	30	1	0.6	FB0927535	75	80	35	1.2	0.8
FB0923535	35	39	35	1	0.6	FB0927540	75	80	40	1.2	0.8
FB0923540	35	39	40	1	0.6	FB0927550	75	80	50	1.2	0.8
FB0924020	40	44	20	1	0.6	FB0927560	75	80	60	1.2	0.8
FB0924025	40	44	25	1	0.6	FB0927570	75	80	70	1.2	0.8
FB0924030	40	44	30	1	0.6	FB0927580	75	80	80	1.2	0.8
FB0924035	40	44	35	1	0.6	FB0928030	80	85	30	1.4	0.8
FB0924040	40	44	40	1	0.6	FB0928035	80	85	35	1.4	0.8
FB0924050	40	44	50	1	0.6	FB0928040	80	85	40	1.4	0.8
FB0924520	45	50	20	1.2	0.8	FB0928050	80	85	50	1.4	0.8
FB0924525	45	50	25	1.2	0.8	FB0928060	80	85	60	1.4	0.8
FB0924530	45	50	30	1.2	0.8	FB0928070	80	85	70	1.4	0.8
FB0924535	45	50	35	1.2	0.8	FB0928080	80	85	80	1.4	0.8
FB0924540	45	50	40	1.2	0.8	FB0928530	85	90	30	1.4	0.8
FB0924550	45	50	50	1.2	0.8	FB0928535	85	90	35	1.4	0.8
FB0925020	50	55	20	1.2	0.8	FB0928540	85	90	40	1.4	0.8
FB0925025	50	55	25	1.2	0.8	FB0928550	85	90	50	1.4	0.8
FB0925030	50	55	30	1.2	0.8	FB0928560	85	90	60	1.4	0.8
FB0925035	50	55	35	1.2	0.8	FB0928570	85	90	70	1.4	0.8
FB0925040	50	55	40	1.2	0.8	FB0928580	85	90	80	1.4	0.8
FB0925050	50	55	50	1.2	0.8	FB0928590	85	90	90	1.4	0.8
FB0925060	50	55	60	1.2	0.8	FB0929030	90	95	30	1.4	0.8
FB0925520	55	60	20	1.2	0.8	FB0929035	90	95	35	1.4	0.8
FB0925525	55	60	25	1.2	0.8	FB0929040	90	95	40	1.4	0.8

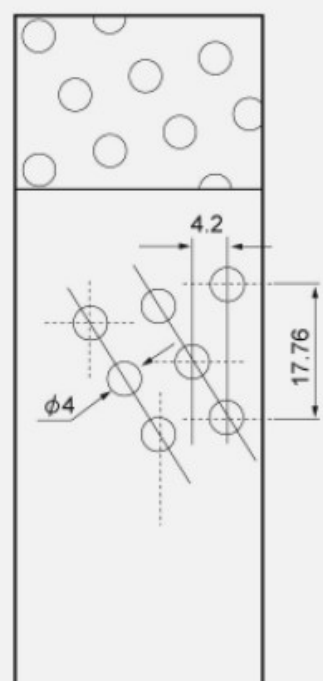
Код	d	D	L <sup>0</sup> <sub>-0.4</sub>	f1	f2	Код	d	D	L <sup>0</sup> <sub>-0.4</sub>	f1	f2
FB0929050	90	95	50	1.4	0.8	FB092130100	130	135	100	1.4	0.8
FB0929060	90	95	60	1.4	0.8	FB09213560	135	140	60	1.4	0.8
FB0929070	90	95	70	1.4	0.8	FB09213570	135	140	70	1.4	0.8
FB0929080	90	95	80	1.4	0.8	FB09213580	135	140	80	1.4	0.8
FB0929090	90	95	90	1.4	0.8	FB09213590	135	140	90	1.4	0.8
FB0929540	95	100	40	1.4	0.8	FB092135100	135	140	100	1.4	0.8
FB0929550	95	100	50	1.4	0.8	FB09214060	140	145	60	1.4	0.8
FB0929560	95	100	60	1.4	0.8	FB09214070	140	145	70	1.4	0.8
FB0929570	95	100	70	1.4	0.8	FB09214080	140	145	80	1.4	0.8
FB0929580	95	100	80	1.4	0.8	FB09214090	140	145	90	1.4	0.8
FB0929590	95	100	90	1.4	0.8	FB092140100	140	145	100	1.4	0.8
FB09295100	95	100	100	1.4	0.8	FB09214560	145	150	60	1.4	0.8
FB09210050	100	105	50	1.4	0.8	FB09214570	145	150	70	1.4	0.8
FB09210060	100	105	60	1.4	0.8	FB09214580	145	150	80	1.4	0.8
FB09210070	100	105	70	1.4	0.8	FB09214590	145	150	90	1.4	0.8
FB09210080	100	105	80	1.4	0.8	FB092145100	145	150	100	1.4	0.8
FB09210090	100	105	90	1.4	0.8	FB09215060	150	155	60	1.4	0.8
FB092100100	100	105	100	1.4	0.8	FB09215070	150	155	70	1.4	0.8
FB09210550	105	110	50	1.4	0.8	FB09215080	150	155	80	1.4	0.8
FB09210560	105	110	60	1.4	0.8	FB09215090	150	155	90	1.4	0.8
FB09210570	105	110	70	1.4	0.8	FB092150100	150	155	100	1.4	0.8
FB09210580	105	110	80	1.4	0.8	FB09215560	155	160	60	1.4	0.8
FB09210590	105	110	90	1.4	0.8	FB09215570	155	160	70	1.4	0.8
FB092105100	105	110	100	1.4	0.8	FB09215580	155	160	80	1.4	0.8
FB09211050	110	115	50	1.4	0.8	FB09215590	155	160	90	1.4	0.8
FB09211060	110	115	60	1.4	0.8	FB092155100	155	160	100	1.4	0.8
FB09211070	110	115	70	1.4	0.8	FB09216060	160	165	60	1.4	0.8
FB09211080	110	115	80	1.4	0.8	FB09216070	160	165	70	1.4	0.8
FB09211090	110	115	90	1.4	0.8	FB09216080	160	165	80	1.4	0.8
FB092110100	110	115	100	1.4	0.8	FB09216090	160	165	90	1.4	0.8
FB09211550	115	120	50	1.4	0.8	FB092160100	160	165	100	1.4	0.8
FB09211560	115	120	60	1.4	0.8	FB09216560	165	170	60	1.4	0.8
FB09211570	115	120	70	1.4	0.8	FB09216570	165	170	70	1.4	0.8
FB09211580	115	120	80	1.4	0.8	FB09216580	165	170	80	1.4	0.8
FB09211590	115	120	90	1.4	0.8	FB09216590	165	170	90	1.4	0.8
FB092115100	115	120	100	1.4	0.8	FB092165100	165	170	100	1.4	0.8
FB09212060	120	125	60	1.4	0.8	FB09217060	170	175	60	1.4	0.8
FB09212070	120	125	70	1.4	0.8	FB09217070	170	175	70	1.4	0.8
FB09212080	120	125	80	1.4	0.8	FB09217080	170	175	80	1.4	0.8
FB09212090	120	125	90	1.4	0.8	FB09217090	170	175	90	1.4	0.8
FB092120100	120	125	100	1.4	0.8	FB092170100	170	175	100	1.4	0.8
FB09212560	125	130	60	1.4	0.8	FB09217560	175	180	60	1.4	0.8
FB09212570	125	130	70	1.4	0.8	FB09217570	175	180	70	1.4	0.8
FB09212580	125	130	80	1.4	0.8	FB09217580	175	180	80	1.4	0.8
FB09212590	125	130	90	1.4	0.8	FB09217590	175	180	90	1.4	0.8
FB092125100	125	130	100	1.4	0.8	FB092175100	175	180	100	1.4	0.8
FB09213060	130	135	60	1.4	0.8	FB09218060	180	185	60	1.4	0.8
FB09213070	130	135	70	1.4	0.8	FB09218070	180	185	70	1.4	0.8
FB09213080	130	135	80	1.4	0.8	FB09218080	180	185	80	1.4	0.8
FB09213090	130	135	90	1.4	0.8	FB09218090	180	185	90	1.4	0.8

Код	d	D	$L_{-0.4}^0$	f1	f2	Код	d	D	$L_{-0.4}^0$	f1	f2
FB092180100	180	185	100	1.4	0.8	FB09223080	230	235	80	1.4	0.8
FB09218560	185	190	60	1.4	0.8	FB09223090	230	235	90	1.4	0.8
FB09218570	185	190	70	1.4	0.8	FB092230100	230	235	100	1.4	0.8
FB09218580	185	190	80	1.4	0.8	FB09224060	240	245	60	1.4	0.8
FB09218590	185	190	90	1.4	0.8	FB09224070	240	245	70	1.4	0.8
FB092185100	185	190	100	1.4	0.8	FB09224080	240	245	80	1.4	0.8
FB09219060	190	195	60	1.4	0.8	FB09224090	240	245	90	1.4	0.8
FB09219070	190	195	70	1.4	0.8	FB092240100	240	245	100	1.4	0.8
FB09219080	190	195	80	1.4	0.8	FB09225060	250	255	60	1.4	0.8
FB09219090	190	195	90	1.4	0.8	FB09225070	250	255	70	1.4	0.8
FB092190100	190	195	100	1.4	0.8	FB09225080	250	255	80	1.4	0.8
FB09219560	195	200	60	1.4	0.8	FB09225090	250	255	90	1.4	0.8
FB09219570	195	200	70	1.4	0.8	FB092250100	250	255	100	1.4	0.8
FB09219580	195	200	80	1.4	0.8	FB09226060	260	265	60	1.4	0.8
FB09219590	195	200	90	1.4	0.8	FB09226070	260	265	70	1.4	0.8
FB092195100	195	200	100	1.4	0.8	FB09226080	260	265	80	1.4	0.8
FB09220060	200	205	60	1.4	0.8	FB09226090	260	265	90	1.4	0.8
FB09220070	200	205	70	1.4	0.8	FB092260100	260	265	100	1.4	0.8
FB09220080	200	205	80	1.4	0.8	FB09227060	270	275	60	1.4	0.8
FB09220090	200	205	90	1.4	0.8	FB09227070	270	275	70	1.4	0.8
FB092200100	200	205	100	1.4	0.8	FB09227080	270	275	80	1.4	0.8
FB09220560	205	210	60	1.4	0.8	FB09227090	270	275	90	1.4	0.8
FB09220570	205	210	70	1.4	0.8	FB092270100	270	275	100	1.4	0.8
FB09220580	205	210	80	1.4	0.8	FB09228060	280	285	60	1.4	0.8
FB09220590	205	210	90	1.4	0.8	FB09228070	280	285	70	1.4	0.8
FB092205100	205	210	100	1.4	0.8	FB09228080	280	285	80	1.4	0.8
FB09221560	215	220	60	1.4	0.8	FB09228090	280	285	90	1.4	0.8
FB09221570	215	220	70	1.4	0.8	FB092280100	280	285	100	1.4	0.8
FB09221580	215	220	80	1.4	0.8	FB09229060	290	295	60	1.4	0.8
FB09221590	215	220	90	1.4	0.8	FB09229070	290	295	70	1.4	0.8
FB092215100	215	220	100	1.4	0.8	FB09229080	290	295	80	1.4	0.8
FB09222560	225	230	60	1.4	0.8	FB09229090	290	295	90	1.4	0.8
FB09222570	225	230	70	1.4	0.8	FB092290100	290	295	100	1.4	0.8
FB09222580	225	230	80	1.4	0.8	FB09230060	300	305	60	1.4	0.8
FB09222590	225	230	90	1.4	0.8	FB09230070	300	305	70	1.4	0.8
FB092225100	225	230	100	1.4	0.8	FB09230080	300	305	80	1.4	0.8
FB09223060	230	235	60	1.4	0.8	FB09230090	300	305	90	1.4	0.8
FB09223070	230	235	70	1.4	0.8	FB092300100	300	305	100	1.4	0.8

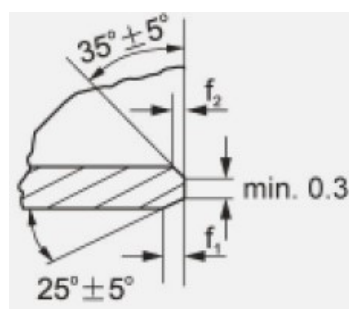
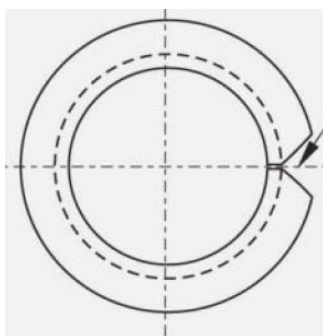
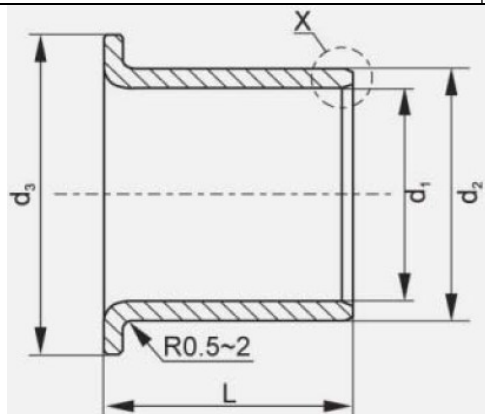
## FBB092 Втулка фланцевая



Внутренний диаметр  $\leq 25$



Внутренний диаметр  $\geq 25$



Код	d1	d2	d3	$L_{-0.4}^0$	f1	f2	Код	d1	d2	d3	$L_{-0.4}^0$	f1	f2
FBB0922515	25	28	35	15	0.8	0.4	FBB0924550	45	50	60	50	1.2	0.8
FBB0922520	25	28	35	20	0.8	0.4	FBB0925030	50	55	65	30	1.2	0.8
FBB0922525	25	28	35	25	0.8	0.4	FBB0925035	50	55	65	35	1.2	0.8
FBB0923020	30	34	45	20	1	0.6	FBB0925040	50	55	65	40	1.2	0.8
FBB0923025	30	34	45	25	1	0.6	FBB0925050	50	55	65	50	1.2	0.8
FBB0923030	30	34	45	30	1	0.6	FBB0925530	55	60	70	30	1.2	0.8
FBB0923520	35	39	50	20	1	0.6	FBB0925535	55	60	70	35	1.2	0.8
FBB0923525	35	39	50	25	1	0.6	FBB0925540	55	60	70	40	1.2	0.8
FBB0923530	35	39	50	30	1	0.6	FBB0925550	55	60	70	50	1.2	0.8
FBB0923535	35	39	50	35	1	0.6	FBB0926030	60	65	75	30	1.2	0.8
FBB0924025	40	44	55	25	1	0.6	FBB0926035	60	65	75	35	1.2	0.8
FBB0924030	40	44	55	30	1	0.6	FBB0926040	60	65	75	40	1.2	0.8
FBB0924035	40	44	55	35	1	0.6	FBB0926050	60	65	75	50	1.2	0.8
FBB0924040	40	44	55	40	1	0.6	FBB0926060	60	65	75	60	1.2	0.8
FBB0924530	45	50	60	30	1.2	0.8	FBB0926530	65	70	80	30	1.2	0.8
FBB0924535	45	50	60	35	1.2	0.8	FBB0926535	65	70	80	35	1.2	0.8

Код	d1	d2	d3	$L^0_{-0.4}$	f1	f2	Код	d1	d2	d3	$L^0_{-0.4}$	f1	f2
FBB0924540	45	50	60	40	1.2	0.8	FBB0926540	65	70	80	40	1.2	0.8
FBB0926550	65	70	80	50	1.2	0.8	FBB09214090	140	145	165	90	1.4	0.8
FBB0926560	65	70	80	60	1.2	0.8	FBB09215060	150	155	180	60	1.4	0.8
FBB0927035	70	75	85	35	1.2	0.8	FBB09215070	150	155	180	70	1.4	0.8
FBB0927040	70	75	85	40	1.2	0.8	FBB09215080	150	155	180	80	1.4	0.8
FBB0927050	70	75	85	50	1.2	0.8	FBB09215090	150	155	180	90	1.4	0.8
FBB0927060	70	75	85	60	1.2	0.8	FBB09216060	160	165	190	60	1.4	0.8
FBB0927070	70	75	85	70	1.2	0.8	FBB09216070	160	165	190	70	1.4	0.8
FBB0927535	75	80	90	35	1.2	0.8	FBB09216080	160	165	190	80	1.4	0.8
FBB0927540	75	80	90	40	1.2	0.8	FBB09216090	160	165	190	90	1.4	0.8
FBB0927550	75	80	90	50	1.2	0.8	FBB09217060	170	175	200	60	1.4	0.8
FBB0927560	75	80	90	60	1.2	0.8	FBB09217070	170	175	200	70	1.4	0.8
FBB0927570	75	80	90	70	1.2	0.8	FBB09217080	170	175	200	80	1.4	0.8
FBB0928035	80	85	100	35	1.4	0.8	FBB09217090	170	175	200	90	1.4	0.8
FBB0928040	80	85	100	40	1.4	0.8	FBB09218060	180	185	215	60	1.4	0.8
FBB0928050	80	85	100	50	1.4	0.8	FBB09218070	180	185	215	70	1.4	0.8
FBB0928060	80	85	100	60	1.4	0.8	FBB09218080	180	185	215	80	1.4	0.8
FBB0928070	80	85	100	70	1.4	0.8	FBB09218090	180	185	215	90	1.4	0.8
FBB0928080	80	85	100	80	1.4	0.8	FBB09219060	190	195	225	60	1.4	0.8
FBB0929050	90	95	110	50	1.4	0.8	FBB09219070	190	195	225	70	1.4	0.8
FBB0929060	90	95	110	60	1.4	0.8	FBB09219080	190	195	225	80	1.4	0.8
FBB0929070	90	95	110	70	1.4	0.8	FBB09219090	190	195	225	90	1.4	0.8
FBB0929080	90	95	110	80	1.4	0.8	FBB09220060	200	205	235	60	1.4	0.8
FBB0929090	90	95	110	90	1.4	0.8	FBB09220070	200	205	235	70	1.4	0.8
FBB09210050	100	105	120	50	1.4	0.8	FBB09220080	200	205	235	80	1.4	0.8
FBB09210060	100	105	120	60	1.4	0.8	FBB09220090	200	205	235	90	1.4	0.8
FBB09210070	100	105	120	70	1.4	0.8	FBB09222560	225	230	260	60	1.4	0.8
FBB09210080	100	105	120	80	1.4	0.8	FBB09222570	225	230	260	70	1.4	0.8
FBB09210090	100	105	120	90	1.4	0.8	FBB09222580	225	230	260	80	1.4	0.8
FBB09211050	110	115	130	50	1.4	0.8	FBB09222590	225	230	260	90	1.4	0.8
FBB09211060	110	115	130	60	1.4	0.8	FBB09225060	250	255	290	60	1.4	0.8
FBB09211070	110	115	130	70	1.4	0.8	FBB09225070	250	255	290	70	1.4	0.8
FBB09211080	110	115	130	80	1.4	0.8	FBB09225080	250	255	290	80	1.4	0.8
FBB09211090	110	115	130	90	1.4	0.8	FBB09225090	250	255	290	90	1.4	0.8
FBB09212050	120	125	140	50	1.4	0.8	FBB09226560	265	270	305	60	1.4	0.8
FBB09212060	120	125	140	60	1.4	0.8	FBB09226570	265	270	305	70	1.4	0.8
FBB09212070	120	125	140	70	1.4	0.8	FBB09226580	265	270	305	80	1.4	0.8
FBB09212080	120	125	140	80	1.4	0.8	FBB09226590	265	270	305	90	1.4	0.8
FBB09212090	120	125	140	90	1.4	0.8	FBB09228560	285	290	325	60	1.4	0.8
FBB09213060	130	135	155	60	1.4	0.8	FBB09228570	285	290	325	70	1.4	0.8
FBB09213070	130	135	155	70	1.4	0.8	FBB09228580	285	290	325	80	1.4	0.8
FBB09213080	130	135	155	80	1.4	0.8	FBB09228590	285	290	325	90	1.4	0.8
FBB09213090	130	135	155	90	1.4	0.8	FBB09230060	300	305	340	60	1.4	0.8
FBB09214060	140	145	165	60	1.4	0.8	FBB09230070	300	305	340	70	1.4	0.8
FBB09214070	140	145	165	70	1.4	0.8	FBB09230080	300	305	340	80	1.4	0.8
FBB09214080	140	145	165	80	1.4	0.8	FBB09230090	300	305	340	90	1.4	0.8